



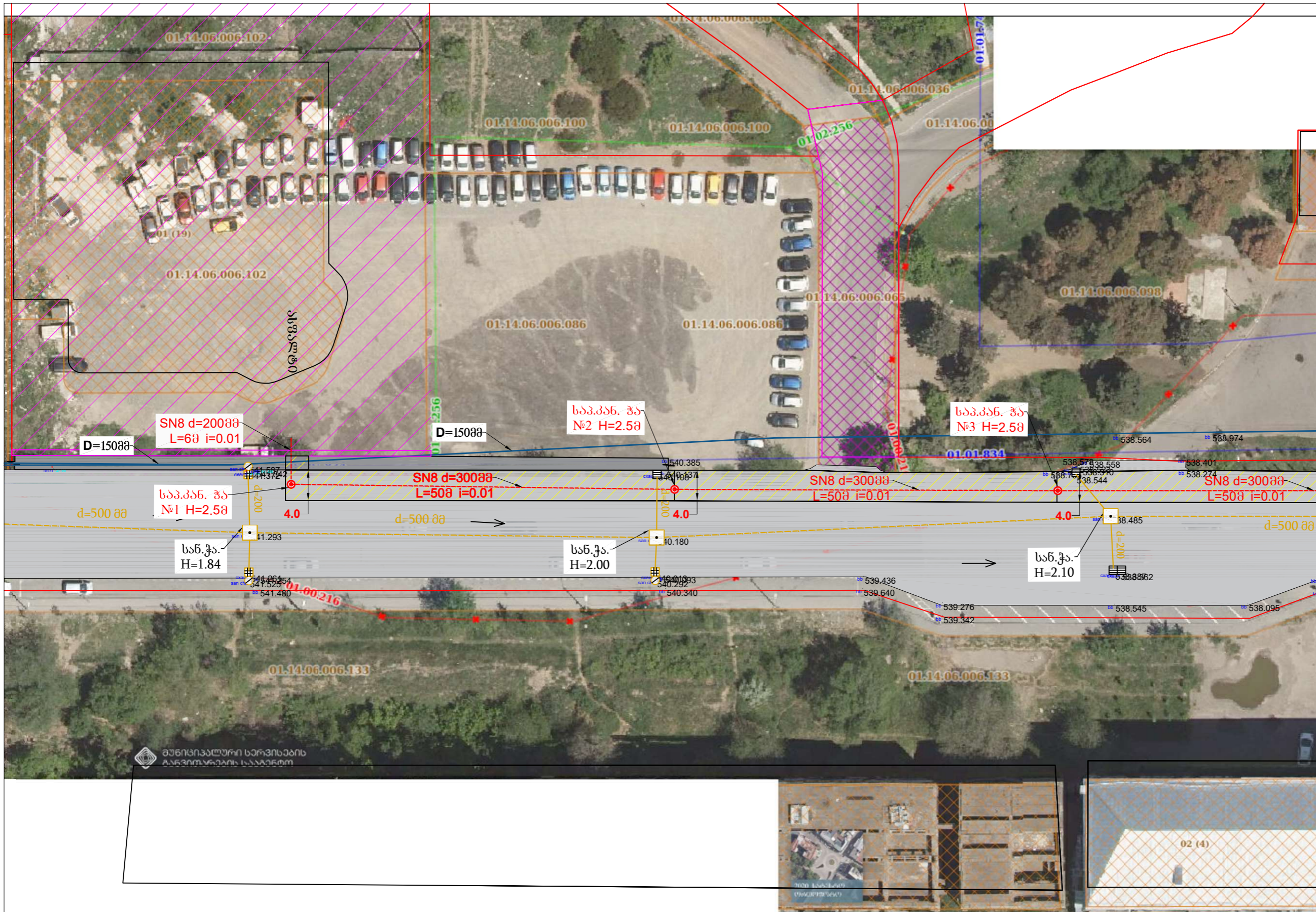
**შპს "ჯორჯიან უოთერ ენდ ფაუერი"**  
 გენერირების, დისტრიბუციისა და სარწყავი სისტემების დაპროექტირების  
 საერთაშორისო სააგენტო

**ვაკე-საბურთალოს რაიონი, უნივერსიტეტის ქუჩა №39 შპს  
 ელიტ ინვესტ-ის ობიექტის წყალსაღების გარე ქსელის  
 მოწყობის პროექტი**

**თბილისი 2022**

წინამდებარე პროექტირება შემუშავებულია გარე  
 წყალმომარაგება-კანალიზაციის ქსელზე სანიტარული ნორმების  
 СНиП 2.04.02-84 СНиП 2.04.03-85 თანახმად.  
 სამშენობლო ორგანიზაცია და მიღება-ჩაბარების ნორმების  
 СНиП 3.05.04-85 თანახმად.

დაკვეთა №	IN22-0656099 <b>1130-1131</b>
სტადია	მუშა პროექტი (მპ)



მუნიციპალური ხორცილების განყოფილების სააპროექტო

ფორმატი	სტადია	პარიანტი
<b>A3</b>	<b>მ.პ.</b>	<b>1</b>

პირობითი აღნიშვნები:

- კანალიზაციის არსებული მილი
- ვშალსადენის არსებული მილი
- არსებული კან. ჰა
- არს. ულ. კომუნკაციები
- არს. ბაზის მილი
- სანიაღვრე არსებული მილი
- საპ. ვშალსადენის ჰა
- საპ. კანალიზაციის ჰა
- კანალიზაციის საპროექტო მილი

- შენიშვნები:
- სამართო მონაცემები იხ. განმარტებით ბარათში.
  - ნახაზი იკითხება N-კ 2 ნახაზთან ერთად.
  - ზომები და ნიშნულები მ-ში.

დამკვეთი	
<b>შპს ელიტ ინვესტ</b>	
დამკვეთის	<b>IN22-0656099</b>
	<b>1130</b>

**შ.პ.ს. "ჯორჯიან უოთერ ანდ ფაუარი"**  
 თბილისი, კოსტავას I შესახვევი, №33  
 ტექნიკური შესაბამისი და პროექტირების  
 დაპროექტების-საპროექტო სამსახური

საპროექტოს უფროსი	ს. ჯავარიძე	
პროექტის ხელმძღვანელი	ს. ჯავარიძე	
შეამოწმა	ს. ჯავარიძე	
შეამოწმა		

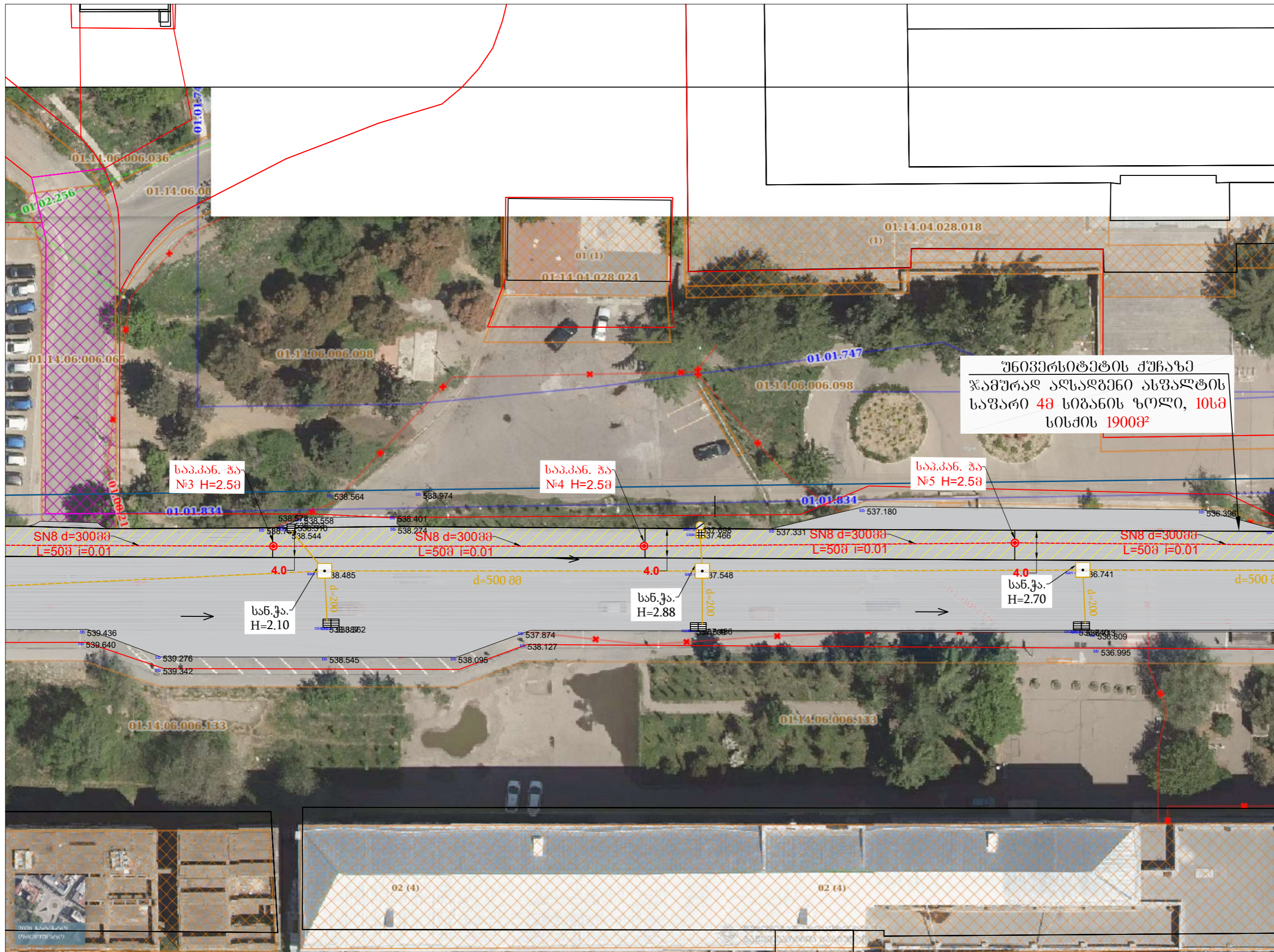
პროექტი

**ვაკე-საბურთალოს რაიონი, უნივერსიტეტის ქუჩა №39 შპს ელიტ ინვესტ-ის მოხელის წყალსადენის გარე ქსელის მოწყობის პროექტი**

თარიღი	თვე/წელი
	<b>2022</b>

**გეგმა არსებული და საპროექტო ქსელების დაბანით**

მასშტაბი	ფურცელი №	ფურცლები
	<b>კ-2</b>	<b>9</b>



**შენიშვნების ქუჩაზე**  
**წამურად აღსაღები ასფალტის**  
**საფარი 4მ სიბრისი ზოლი, 10სმ**  
**სისქის 1900მ<sup>2</sup>**

ფორმატი	სტაფია	პარიანტი
<b>A3</b>	<b>მ.პ.</b>	<b>1</b>

პროექტი აღწერა:

- კანალიზაციის არსებული მილი
- წყალსადენის არსებული მილი
- არსებული კან. ჭა
- არს. ულ. კომუნიკაციები
- არს. ბაზის მილი
- სანიტარული არსებული მილი
- საპ. წყალსადენის ჭა
- საპ. კანალიზაციის ჭა
- კანალიზაციის სარეშე მილი

- შენიშვნები:**
- სამართო მონაცემები იხ. განმარტებით ბარათში.
  - ნახაზი იკითხება N-კ 2 ნახაზთან ერთად.
  - ზომები და ნიშნულები მ-ში.

დამკვეთი	
<b>შპს ელიტ ინვესტ</b>	
დამკვეთის	<b>IN22-0656099</b>
	<b>1130</b>

**შპს "გ.პ. ჯორჯიან უოთერ ანდ ენერჯი"**  
 თბილისი, კოსტავას I შესახვევი, №33  
 ტექნიკური ექსპერტიზის და პროექტირების  
 დაარსებები-სარეშე სახსარი

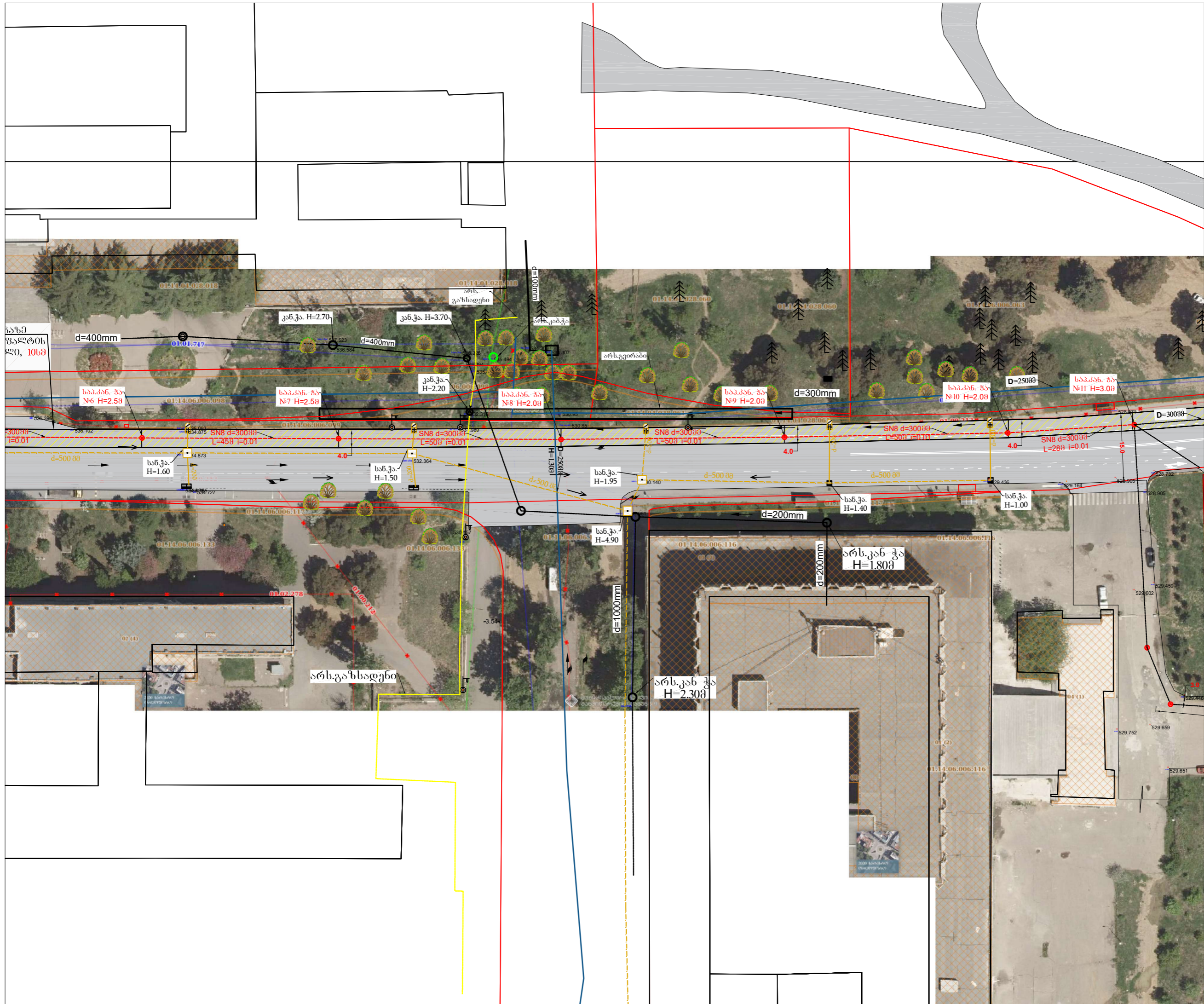
საპროექტოს უფროსი	ს. ჯაფარიძე	
პროექტის ხელმძღვანელი	ს. ჯაფარიძე	
შეამოწმა	ს. ჯაფარიძე	
შეამოწმა		

**ვაკე-საპროექტო რევიზია,**  
**ენიქსიტივის ქუჩა №39 შპს ელიტ**  
**ინვესტ-ის მოედანის წყალსადენის**  
**გარე ქსელის მოწყობის პროექტი**

თარიღი	თვე/წელი
	<b>2022</b>

**გეგმა არსებული და**  
**სარეშე ქსელის**  
**დაბანით**

მასშტაბი	ფურცელი №	ფურცლები
	<b>კ-2</b>	<b>9</b>



ფორმატი	სტადია	ვარიანტი
<b>A3</b>	<b>მ.პ.</b>	<b>1</b>

პროექტი აღწერა:

- კანალიზაციის არსებული მილი
- წყალსადენის არსებული მილი
- არსებული კან. პა
- არს. ულ. კომუნიკაციები
- არს. გაზის მილი
- სანიტარული არსებული მილი
- საპ. წყალსადენის პა
- საპ. კანალიზაციის საპროექტო მილი

- შენიშვნები:
- სამართო მონაცემები იხ. განმარტებით ბარათში.
  - ნახაზი იკითხება N-3 2 ნახაზთან ერთად.
  - ზომები და ნიშნულები მ-ში.

ლაიხენი	<b>შპს ელიზ ინვესტ</b>
ლაიხენი	<b>IN22-0656099</b>
ლაიხენი	<b>1130</b>

**შ.პ.ს. "ჯორჯინი უთიტარ ინდუსტრი"**  
 თბილისი, კოსტავას I შესახვევი, №33  
 ტექნიკური შესარჩევანი და პროექტირების  
 დაარსებები-საპროექტო სამსახური

საპროექტოს უფროსი	ს. ჯაფარიძე	
პროექტის ხელმძღვანელი	ს. ჯაფარიძე	
შეამოწმა	ს. ჯაფარიძე	
შეამოწმა		

**ვაკე-საპროექტო რეკონსტრუქციის, უნივერსიტეტის ქუჩა №39 შპს ელიზ ინვესტ-ის მოხელის წყალსადენის გარე ქსელის მოწყობის პროექტი**

თარიღი	თვე/წელი
	<b>2022</b>

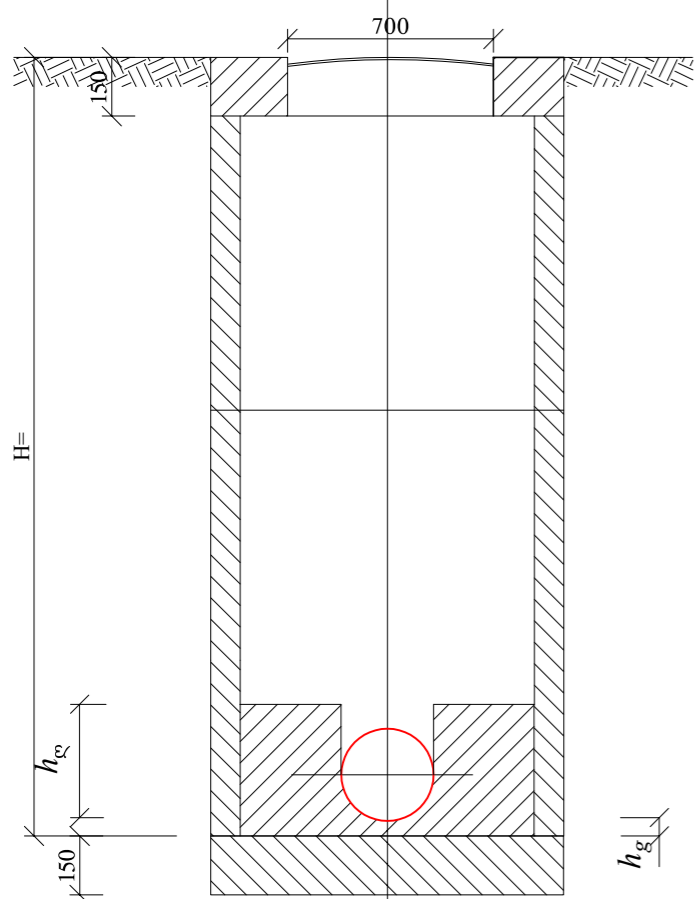
**გეგმა არსებული და საპროექტო ქსელების დაბანით**

მასშტაბი	ფურცელი №	ფურცლები
	<b>ქ-2</b>	<b>9</b>

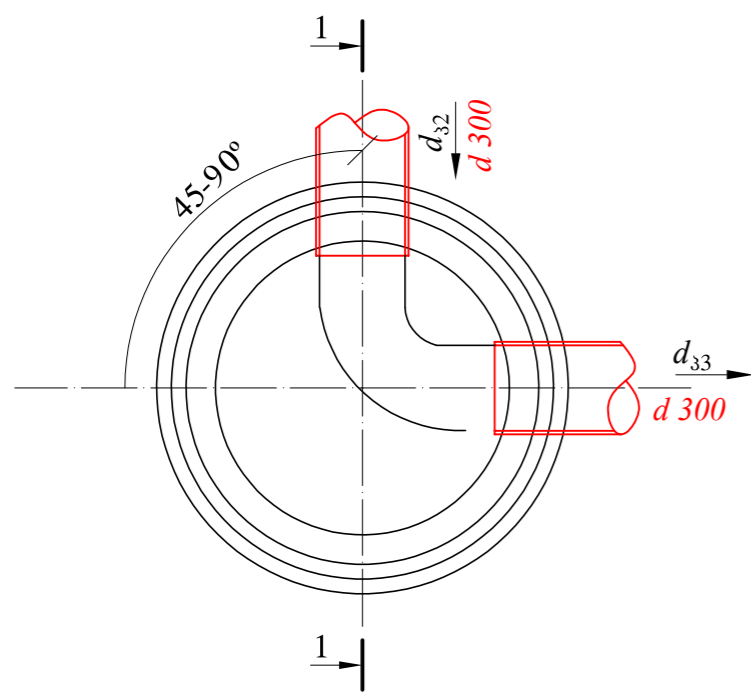


საპროექტო კანალიზაციის მოხვევის ტიპური ჯა

ჭრილი I-I



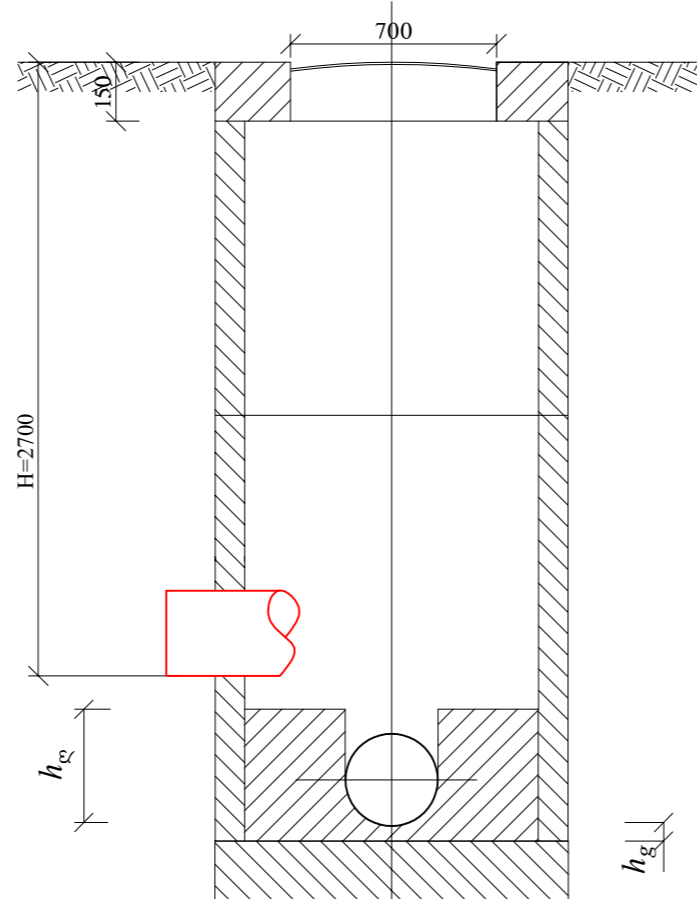
ბეჭედა



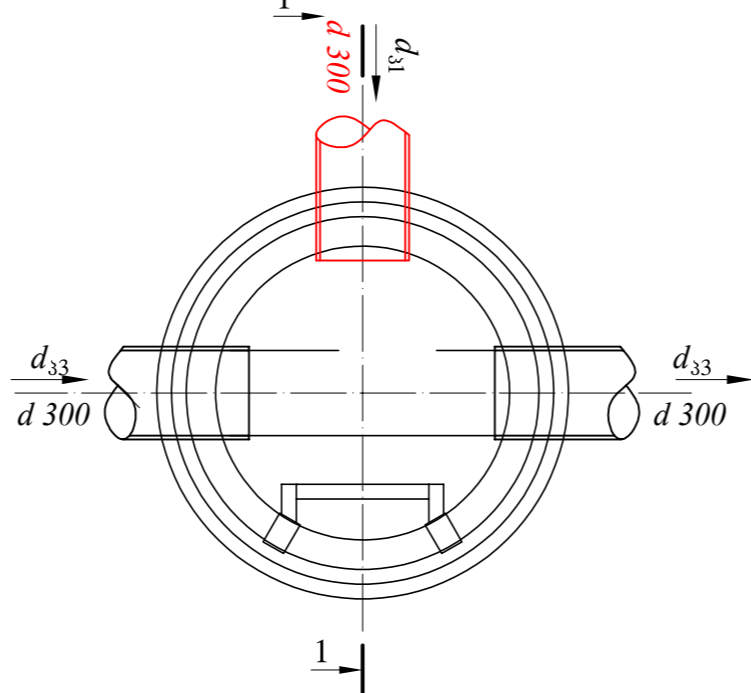
$h_g$  – ღარის ძირის სისქე, რომელიც ტოლია მილის კედლის სისქეს დამატებული 30 მმ

საპროექტო კანალიზაციის მიერთების ტიპური ჯა

ჭრილი I-I



ბეჭედა



$h_g$  – ღარის ძირის სისქე, რომელიც ტოლია მილის კედლის სისქეს დამატებული 30 მმ

ჭის დიამეტრი D	მილის დიამეტრი			ღარის სიმაღლე $h_g$
	შეყვანი $d_{31}$	მიერთება $d_{32}$	გამყვანი $d_{33}$	
1	2	3	4	5
1000	150	150	200	300
	200	150	250	350
		200	300	400
	250	150	350	450
		200		
	300	150	400	500
		200		
		250		
	350	250	450	550
		300		
		350		
	400	150	500	600
200				
250				
450	300	600	700	
	350			
	400			
1500	150	500	600	
	200			
	250	300	700	800
		350		
	300	400	800	
		450		
		500		
	600	150	800	
		200		
		250		
		300		
		350		

შ ე ნ ი შ ვ ე ბ ი

- სამუშაოების წარმოებისას დაცული იქნას უსაფრთხოების წესები.
- გამაგრება მოეწიოს  $H=1.70$  მ ჩაღრმავების შემდეგ.
- თხრილის გათხრის დროს სავალდებულოა გეოლოგის დასწრება.

ფორმატი	სტაღია	ვარიანტი
---------	--------	----------

A3	მ.კ.	1
----	------	---

პირობითი აღნიშვნები:

- შენიშვნები:
- საპროექტო მონაცემები იხ. განმარტებით ბარათში.
  - ნახაზი იკითხება N-კ 2 ნახაზთან ერთად.
  - ზომები და ნიშნულები მ-ში.

ღაკვეთი

**ვას ულიზ ინვესტ**

ღაკვეთი

**IN22-0656099**  
**1130**

შემსრულებელი



**შ.პ.ს. "ჯორჯიან უოთერ ანდ ფაუარი"**  
თბილისი, კოსტავას 1 შესახვევი, №33  
გამწიქარი ექსპლუატაციის და პროექტირების  
დაპარტამენტი-საპროექტო სამსახური

საპროექტოს უფროსი	ს. ჯაფარიძე	
პროექტის ხელმძღვანელი	ს. ჯაფარიძე	
შეასრულა	ს. ჯაფარიძე	
შეამოწმა	ბ. ტყეშელაძე	
პროექტი		

**ვაკა-საბურთალოს რაიონი, უნივერსიტეტის ქუჩა №39 ვას ულიზ ინვესტ-ის ობიექტის წყალსადენის გარე ქსელის მოწყობის პროექტი**

თარიღი	
ნახაზი	

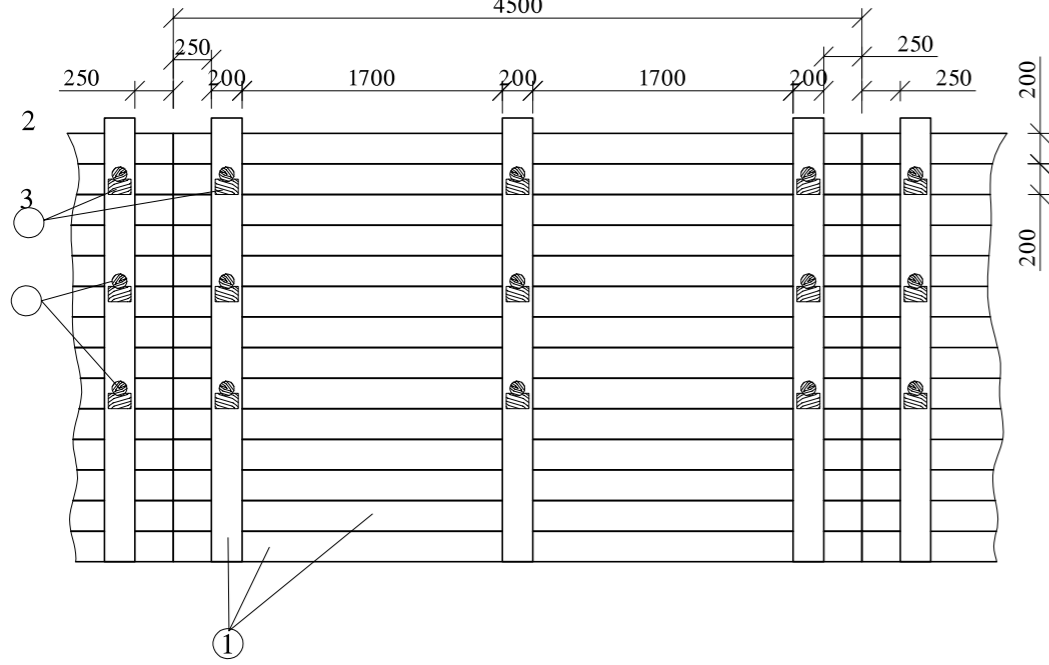
**საპროექტო კანალიზაციის მიერთების ტიპური ჯა**

მასშტაბი	ფურცელი №	ფურცლები
	<b>კ-8</b>	<b>9</b>

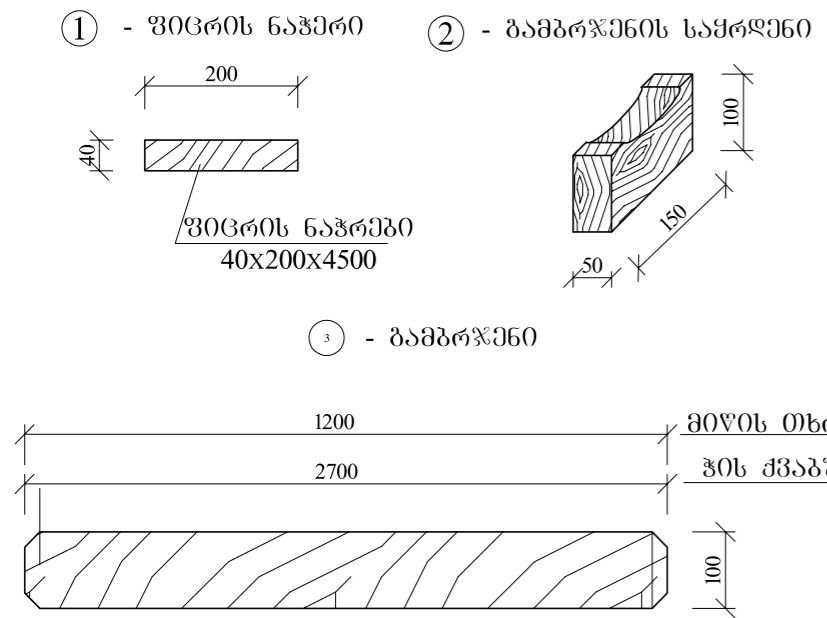
**შ ე ნ ი შ ვ ე ა**

ფორმატი	სტადია	პარიანტი
<b>A3</b>	<b>მ.პ.</b>	<b>1</b>

**ბამაბრების ბრძივი კვეთი**  
მ 1:50

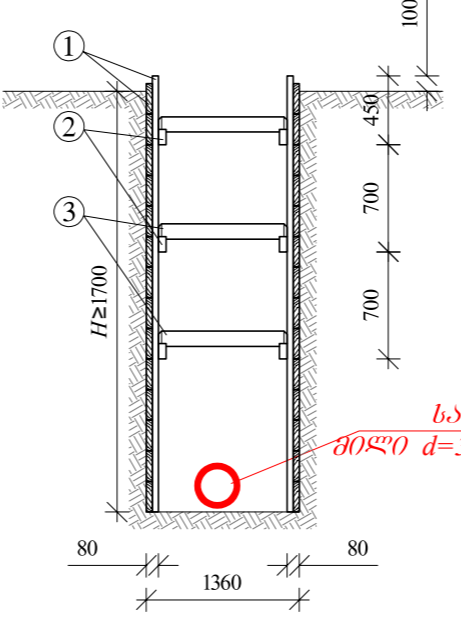


**დეტალები**  
მ 1:10



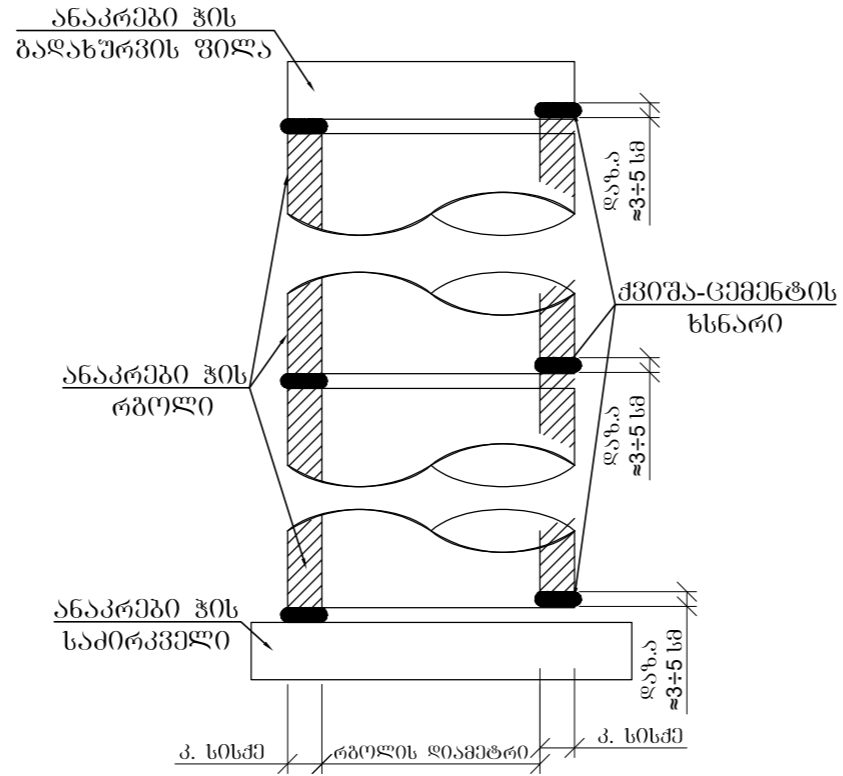
- ექსპლიკაცია**
1. შიგრის ნაჭერი 40x200x4500 მმ.
  2. ბამბრების საქრდენი
  3. ბამბრები (მრგვალი კვეთის მორი)  $\phi=100$  მმ.

**ბამაბრების ბანივი კვეთი**  
მ 1:50



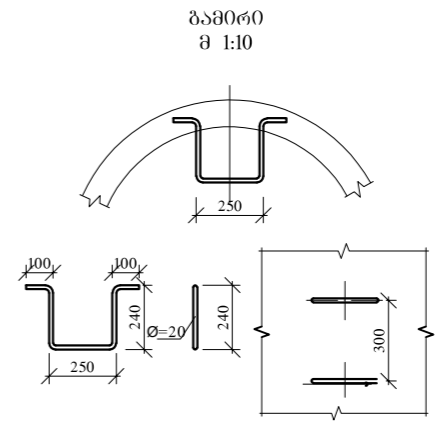
საპ.  
მილი  $d=300/200$  მმ

მრგვალი ჭების კონსტრუქციული ელემენტების (საპირკველის, რბოლების და შილების) გალაგვის კვანძი



**შენიშვნა:**  
ქვიშა-ცემენტის ხსნარის მოცულობა დაზუსტდეს ალბილზე ჭების კონსტრუქციული ელემენტების ზედაპირების სიწორისა და გეომეტრიული ზომების მიხედვით.

1. სამუშაოების წარმოებისას დაცული იქნას საქართველოში მოქმედი უსაფრთხოების ნორმები.
2. 3 მეტრზე მეტი სიღრმის ტრანშეის (ქვაბულის) გამაგრებისთვის საჭირო პროექტი მომზადდეს ადგილზე ინჟინერ-მშენებლის მიერ.
3. დაბალი ტენიანობის შემცველი გრუნტის (გარდა ქვიშისა) შემთხვევაში ტრანშეის ფერდის გასამაგრებელი ფარის სისქე არ უნდა იყოს 40 მმ-ზე ნაკლები, ხოლო მაღალი ტენიანობის გრუნტის შემთხვევაში არანაკლებ 50 მმ-ისა.
4. დაფები უნდა დაფიქსირდეს ერთმანეთთან ვერტიკალური სამაგრებით, რომლებიც დაეყრდნობა გრუნტში მჭიდროდ დამაგრებულ ბუჩქებზე.
5. თაროს კრონშტეინები უნდა მოეწყოს არანაკლებ 1.5 მ ბიჯით.
6. ვერტიკალურ სამაგრებს შორის მანძილი არ უნდა აღემატებოდეს 1 მეტრს.
7. დაფებს შორის დაშორება არ უნდა აღემატებოდეს 15 სმ.
8. აუცილებელ გაძლიერებას საჭიროებს კვანძები, რომლებიც მოწყობილია გრუნტის ვარდნის შესაჩერებლად, დაფებს შორის ვერტიკალური დაშორება არ უნდა აღემატებოდეს 15 სმ.
9. ტრანშეის ფერდის გამაგრება განხორციელდეს ქვევიდან-ზევით გრუნტის უკუჩაყით, ერთდროულად დასაშვებია 2-3 ფარის დამაგრება თითო ფარის გამოტოვებით, მხოლოდ ნორმალური (კენჭნარი, თიხნარი, თიხა, და სხვ.) გრუნტისთვის.



**ბამბრის სპეციფიკაცია**

ლასახელება	რ-ბა	შენიშვნა	
	ც	მმ	მმ
არმატურა $\phi 20$ -AI	18	2.294	20.29

**შენიშვნები:**

1. ობიექტის საპროექტო ჩართვით აღსაზრდელ მდგომარეობა დაზუსტდეს და შეთანხმდეს ტენ. შ.პ.ს. "ჯორჯია უოტერ" შპს-თან და შეთანხმდეს ტენ. შ.პ.ს. "ჯორჯია უოტერ" შპს-თან და შეთანხმდეს ტენ. შ.პ.ს. "ჯორჯია უოტერ" შპს-თან.
2. ბამბრის სიღრმე H=1.70 მ ნაღვლის დონეზე.
3. სამუშაოების წარმოების დროს დაცული იქნას უსაფრთხოების წესები.
4. ქსანავის ბაზრის დროს სავალდებულოა ხაზოვანი დასაფარვა.

დამკვეთი

**შპს ელიტ ინვესტ**

დამკვეთის ინფორმაცია: **IN22-0656099**  
**1130**

შემსრულებელი

**შ.პ.ს. "ჯორჯია უოტერ ინვესტმენტს"**  
თბილისი, კოსტავას I შესახვევი, №33  
გეინჟინერი ექსპერტიზის და პროექტირების დაპირდაპირი-საპროექტო სამსახური

საპროექტის უფროსი	ს. ჯაფარიძე
პროექტის ხელმძღვანელი	ს. ჯაფარიძე
შეამოწმა	ს. ჯაფარიძე
შეამოწმა	
პროექტი	

**ვაკე-საბურთალოს რაიონი, უნივერსიტეტის ქუჩა №39 შპს ელიტ ინვესტ-ის ობიექტის წყალსადენის გაყვანილობის მოწყობის პროექტი**

თარიღი		
ნახაზი		
<b>ვაკე-საბურთალოს რაიონი, უნივერსიტეტის ქუჩა №39 შპს ელიტ ინვესტ-ის ობიექტის წყალსადენის გაყვანილობის მოწყობის პროექტი</b>		
მასშტაბი	ფურცელი №	ფურცლები
-	<b>კ-9</b>	<b>9</b>